

Grifo mezclador monomando secuencial de lavabo

Ref. 2641

Grifo mezclador monomando secuencial caño orientable/fijo L.200

PVP indicativo sin IVA España 2025: 352,18 €



DESCRIPCIÓN

Grifo mezclador monomando secuencial de lavabo - Ref. 2641





Grifo mezclador de lavabo mural monomando secuencial.
 Grifo mezclador monomando secuencial a 70°: apertura y cierre en el agua fría.
 Grifo mezclador mural con caño orientable por la parte inferior L.200 con salida BIOSAFE higiénica.
 Caño adaptado para la instalación de un filtro terminal BIOFIL.
 Posibilidad de hacer que el caño sea fijo con total sencillez.
 Aislamiento térmico antiescaldamiento Securitouch.
 Cartucho cerámico clásico Ø 35 con limitador de temperatura máxima preajustable.
 Cuerpo y caño con pequeños tubos con interior liso y muy poca capacidad de agua, limitan las cepas bacterianas.
 La velocidad del agua en los pequeños tubos impiden el desarrollo excesivo del biofilm.
 Posibilidad de realizar un choque térmico con sencillez sin desmontar la maneta ni cortar la alimentación de agua fría.
 Caudal regulado a 4 l/min.
 Cuerpo de latón cromado.
 Accionamiento sin contacto manual con maneta Hygiène L.150.
 Grifo mezclador con distancia entre ejes de 150 mm que se entrega con racores murales excéntricos STOP/CHECK M1/2" M3/4" adaptados a las necesidades de los hospitales.
 Altura de instalación recomendada: 110-200 mm por encima del plano del lavabo.
 Grifo mezclador monomando particularmente adaptados para establecimientos sanitarios, residencias de la tercera edad, hospitales y clínicas.
 Grifo mezclador secuencial adaptado para personas con movilidad reducida.
 Grifo mezclador conforme a las exigencias de la NF Médica.
 Grifo mezclador con garantía 30 años.

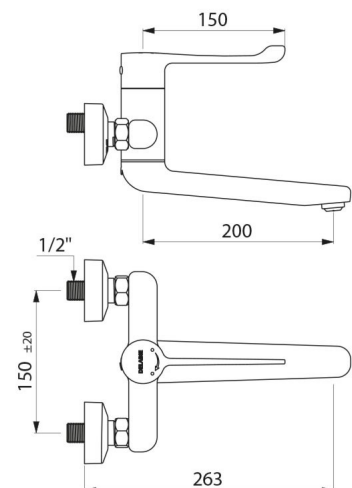
CARACTERÍSTICAS TÉCNICAS

Grifo mezclador monomando secuencial de lavabo - Ref. 2641

Racor	M1/2"
Tecnología	Securitouch
Longitud del caño	200 mm
Caudal	4 l/min
Limitador de temperatura	Sí
Acabado	Latón cromado

VENTAJAS

-  Secuencial: apertura y cierre en el agua fría
-  Choque térmico sin desmontar la maneta
-  Higiene máxima: control del biofilm
-  Posibilidad de hacer el caño fijo u orientable



Normativas y certificaciones



Garantía



Reparabilidad

