

# Grifo mezclador de lavabo con equilibrado de presión **SECURITHERM EP**

Ref. 2564T2EP

Grifo mezclador alto de un solo orificio mon. con cartucho EP

**PVP indicativo sin IVA España 2025: 273,34 €**

## DESCRIPCIÓN

**Grifo mezclador de lavabo con equilibrado de presión SECURITHERM EP - Ref. 2564T2EP**

Grifo mezclador de lavabo con equilibrado de presión SECURITHERM sobre repisa.

Grifo mezclador de un solo orificio monomando con caño alto orientable H.165 L.220.

Grifo mezclador alto con salida BIOSAFE higiénica adaptada para la instalación de un filtro terminal BIOFIL.

Protección antiescaldamiento: caudal de AC restringido si se corta repentinamente el AF (y viceversa).

Temperatura constante independientemente de las variaciones de presión y del caudal en la red.

Cartucho cerámico Ø 35 con equilibrado de presión con limitador de temperatura máxima preajustable.

Cuerpo y caño con interior liso (limitan las cepas bacterianas).

Posibilidad de realizar un choque térmico con sencillez sin desmontar la maneta ni cortar la alimentación en agua fría.

Caudal regulado a 5 l/min a 3 bar.

Cuerpo y base en latón cromado.

Maneta Hygiène L.185 para accionamiento sin contacto manual.

Latiguillos flexibles de PEX H3/8" con filtros y válvulas antirretorno.

Fijaciones reforzadas mediante 2 varillas de acero inoxidable.

Grifo mezclador mecánico con equilibrado de presión especialmente adecuado para establecimientos sanitarios, residencias de la tercera edad y hospitales.

Grifo mezclador de un solo orificio adaptado para personas con movilidad reducida (PMR).

Grifo mezclador con garantía de 30 años.

## CARACTERÍSTICAS TÉCNICAS

**Grifo mezclador de lavabo con equilibrado de presión SECURITHERM EP - Ref. 2564T2EP**

Racor	H3/8"
Tecnología	SECURITHERM EP
Altura	322 mm
Altura de la salida	165 mm
Longitud del caño	220 mm
Caudal	5 l/min
Limitador de temperatura	Sí



## VENTAJAS



EP : caudal de AC restringido si se corta el AF



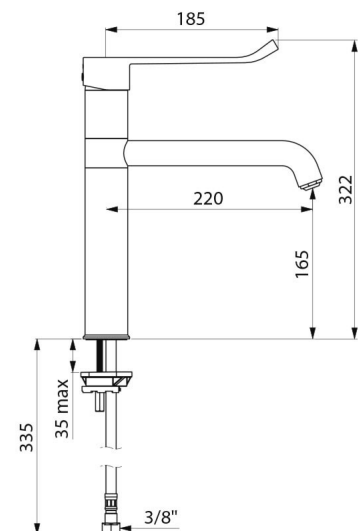
EP : reduce las variaciones de presión

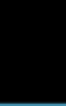


Función choque térmico sin desmontar la maneta



Higiene : interior liso limita las bacterias





---

Acabado

Latón cromado

---

Normativas y certificaciones



---

Garantía



---

Reparabilidad

