

Panel de ducha electrónico SPORTING 2 SECURITHERM

Ref. 714900

A red, termostático, chorro efecto lluvia

PVP indicativo sin IVA España 2024: 460,87 €

DESCRIPCIÓN

Panel de ducha electrónico SPORTING 2 SECURITHERM - Ref. 714900

Panel de ducha electrónico y termostático:
Alimentación superior.
Panel de aluminio anodizado y cromado satinado.
Estructura extraplana con fijaciones invisibles.
Alimentación a red 230/6 V.
Detector de presencia mediante infrarrojos que se activa cuando se aproxima la mano a 4 cm.
Parada voluntaria o automática después de aproximadamente 60 segundos.
Descarga periódica (purga de aproximadamente 60 segundos cada 24 horas después del último uso).
Caudal de 6 l/min a 3 bar, chorro efecto lluvia.
Rociador de ducha fijo y antivandálico con regulación automática del caudal.
Filtro y válvulas antirretorno accesibles.
Llaves de corte integradas.
Conexión M1/2" para alimentación superior.
Panel de ducha electrónico adaptado para PMR.
Garantía 30 años.
La tecnología SECURITHERM:
Válvula mezcladora termostática de ducha directamente integrada en la parte superior del panel de ducha.
Regulación de la temperatura por el instalador.
Temperatura estable, preajustada a 38°C.
Protección antiescaldamiento: cierre automático si se corta repentinamente el agua fría.
Función anti "ducha fría": cierre automático si se corta repentinamente el agua caliente.





CARACTERÍSTICAS TÉCNICAS

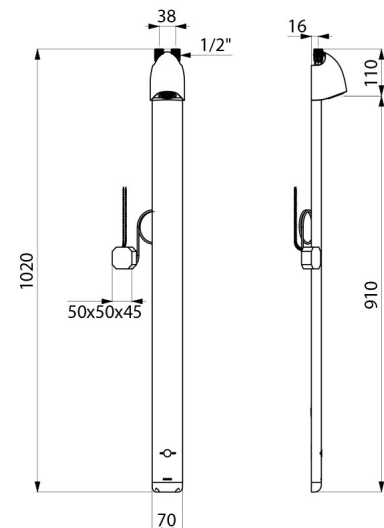
Panel de ducha electrónico SPORTING 2 SECURITHERM - Ref. 714900

| | |
|--------------|---------------|
| Alimentación | A red 230/6 V |
| Racor | M1/2" |
| Tecnología | Electrónica |
| Altura | 1020 mm |
| Profundidad | 21 mm |
| Ancho | 70 mm |
| Caudal | 6 l/min |
| Acabado | Aluminio |



VENTAJAS

-  Ahorro máximo del 80% de agua
-  Descarga periódica antiproliferación bacteriana
-  Cierre automático si se corta el agua fría
-  Formas sinuosas, fijaciones ocultas



Normativas y
certificaciones



Garantía

