

Panel de ducha electrónico SPORTING 2 SECURITHERM

Ref. 714906

A pilas, termostático, difusor antical

PVP indicativo sin IVA España 2024: 460,87 €

DESCRIPCIÓN

Panel de ducha electrónico SPORTING 2 SECURITHERM - Ref. 714906

Panel de ducha electrónico termostático:
Alimentación superior.
Panel de aluminio anodizado y cromado satinado.
Estructura extraplana con fijaciones invisibles.
Alimentación a pilas CR123 de litio de 6 V.
Detector de presencia mediante infrarrojos que se activa cuando se aproxima la mano a 4 cm.
Parada voluntaria o automática después de aproximadamente 60 segundos.
Descarga periódica (purga de aproximadamente 60 segundos cada 24 horas después del último uso).
Caudal de 6 l/min a 3 bar.
Rociador de ducha fijo, antivandálico y antical con regulación automática del caudal.
Filtro y válvulas antirretorno accesibles.
Llaves de corte integradas.
Conexión M1/2" alimentación superior.
Panel de ducha electrónico adaptado para PMR.
Garantía 30 años.
La tecnología SECURITHERM:
Válvula mezcladora termostática de ducha directamente integrada en la parte superior del panel de ducha.
Regulación de la temperatura por el instalador.
Temperatura estable, preajustada a 38°C.
Protección antiescaldamiento: cierre automático si se corta repentinamente el agua fría.
Función anti "ducha fría": cierre automático si se corta repentinamente el agua caliente.

CARACTERÍSTICAS TÉCNICAS

Panel de ducha electrónico SPORTING 2 SECURITHERM - Ref. 714906

Alimentación	A pilas CR123 de litio de 6 V
Racor	M1/2"
Tecnología	Electrónica
Altura	1020 mm
Profundidad	21 mm
Ancho	70 mm
Caudal	6 l/min
Acabado	Aluminio



VENTAJAS



Ahorro de agua del 80%



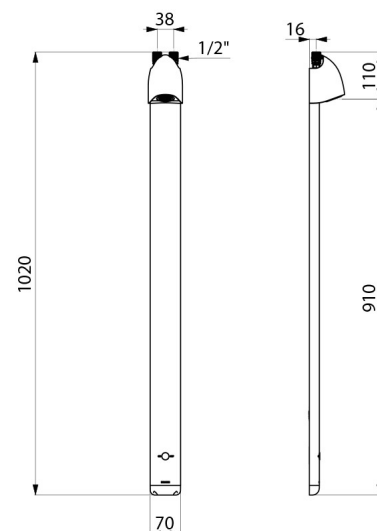
Descarga periódica antiproliferación bacteriana



Cierre automático si se corta el agua fría



Formas sinuosas, fijaciones ocultas



Normativas y
certificaciones



Garantía

