

Grifo mezclador lavabo equilibrado de presión SECURITHERM EP BIOSAFE

Ref. 2621EP

Grifo mezclador mecánico sin caño H.95 L.110

PVP indicativo sin IVA España 2024: 197,90 €

DESCRIPCIÓN

Grifo mezclador lavabo equilibrado de presión SECURITHERM EP BIOSAFE - Ref. 2621EP

Grifo mezclador de lavabo mecánico con equilibrado de presión de repisa.

Grifo mezclador mecánico H.95 L.110

Sin caño: rompechorros higiénico integrado en el cuerpo.

Cartucho cerámico Ø 35 con equilibrado de presión y limitador de temperatura preajustada

Protección antiescaldamiento total: caudal de agua caliente restringido si se corta el agua fría y viceversa

Temperatura constante independientemente de las variaciones de presión y de caudal en la red.

Aislamiento térmico antiescaldamiento Securitouch.

Posibilidad de realizar un choque térmico con sencillez sin desmontar la maneta ni cortar la alimentación de agua fría.

Grifo mezclador con cuerpo con interior liso y con muy bajo volumen de agua (limita los nichos bacterianos).

Caudal limitado a 4 l/min a 3 bar.

Accionamiento mediante maneta recta.

Sin tirador y sin válvula de desagüe.

Latiguillos flexibles de PEX H3/8" de rosca loca.

Filtros y válvulas antirretorno.

Fijaciones reforzadas mediante 2 varillas de acero inoxidable.

Grifo mezclador mecánico con equilibrado de presión SECURITHERM especialmente adecuado para establecimientos sanitarios, residencias de la tercera edad y hospitales.

Grifo mezclador de ducha adaptado para personas con movilidad reducida (PMR).

Garantía 30 años.

Modelo también disponible en versión con racores con tubos de cobre.

CARACTERÍSTICAS TÉCNICAS

Grifo mezclador lavabo equilibrado de presión SECURITHERM EP BIOSAFE - Ref. 2621EP

Racor	H3/8"
Tecnología	Grifo mezclador mecánico SECURITHERM EP BIOSAFE
Altura	180 mm
Longitud	220 mm
Altura de la salida	95 mm
Longitud del caño	110 mm
Caudal	4 l/min a 3 bar



VENTAJAS



Caudal limitado de AC si se corta el AF



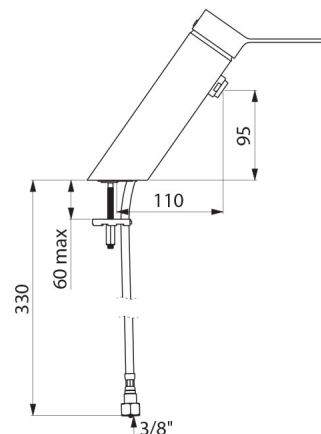
Higiene máxima: grifo mezclador sin caño



Función choque térmico sin desmontar la maneta



Higiene: cuerpo con poca capacidad de agua



Limitador de temperatura

Sí

Normativas y certificaciones



Garantía

