

# Grifo mezclador lavabo equilibrado de presión SECURITHERM EP BIOSAFE

Ref. 2621EP

Grifo mezclador mecánico sin caño H.95 L.110

**PVP indicativo sin IVA España 2025: 203,83 €**

## DESCRIPCIÓN

**Grifo mezclador lavabo equilibrado de presión SECURITHERM EP BIOSAFE - Ref. 2621EP**

Grifo mezclador de lavabo mecánico con equilibrado de presión de repisa.  
Grifo mezclador mecánico H.95 L.110.  
Sin caño: rompechorros higiénico integrado en el cuerpo.  
Cartucho cerámico Ø 35 con equilibrado de presión y limitador de temperatura preajustado.  
Protección antiescaldamiento total: caudal de agua caliente restringido si se corta el agua fría y viceversa.  
Temperatura constante independientemente de las variaciones de presión y de caudal en la red.  
Aislamiento térmico antiescaldamiento Securitouch.  
Posibilidad de realizar un choque térmico con sencillez sin desmontar la maneta ni cortar la alimentación de agua fría.  
Grifo mezclador con cuerpo con interior liso y con muy bajo volumen de agua (limita los nichos bacterianos).  
Caudal limitado a 4 l/min a 3 bar.  
Accionamiento mediante maneta recta.  
Sin tirador y sin válvula de desagüe.  
Latiguillos flexibles de PEX H3/8" de rosca loca.  
Filtros y válvulas antirretorno.  
Fijaciones reforzadas mediante 2 varillas de acero inoxidable.  
Grifo mezclador mecánico con equilibrado de presión SECURITHERM especialmente adecuado para establecimientos sanitarios, residencias de la tercera edad y hospitales.  
Grifo mezclador de ducha adaptado para personas con movilidad reducida (PMR).  
Garantía de 30 años.  
Modelo también disponible en versión con racores con tubos de cobre.





## CARACTERÍSTICAS TÉCNICAS

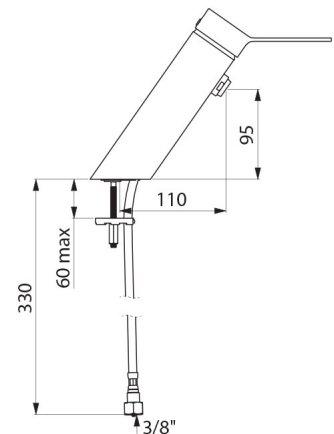
**Grifo mezclador lavabo equilibrado de presión SECURITHERM EP BIOSAFE - Ref. 2621EP**

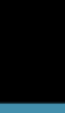
Racor	H3/8"
Tecnología	Grifo mezclador mecánico SECURITHERM EP BIOSAFE
Altura	180 mm
Longitud	220 mm
Altura de la salida	95 mm
Longitud del caño	110 mm
Caudal	4 l/min a 3 bar



## VENTAJAS

-  Caudal limitado de AC si se corta el AF
-  Higiene máxima: grifo mezclador sin caño
-  Función choque térmico sin desmontar la maneta
-  Higiene: cuerpo con poca capacidad de agua





---

Limitador de temperatura    Sí

---

Normativas y certificaciones



---

Garantía



---

Reparabilidad

