

# Grifo mezclador con equilibrado de presión SECURITHERM EP BIOSAFE

Ref. 2621MINIEP

Grifo mezclador monomando sin caño H.50 L.80

**PVP indicativo sin IVA España 2025: 187,62 €**

## DESCRIPCIÓN

**Grifo mezclador con equilibrado de presión SECURITHERM EP BIOSAFE - Ref. 2621MINIEP**

Grifo mezclador de lavabo monomando con equilibrado de presión de repisa. Grifo mezclador monomando H.50 L.80.

Sin caño: rompechorros higiénico integrado en el cuerpo.

Cartucho cerámico Ø 35 con equilibrado de presión con limitador de temperatura máxima preajustado.

Protección antiescaldamiento total: caudal de agua caliente restringido si se corta el agua fría (y viceversa).

Temperatura constante independientemente de las variaciones de presión y de caudal en la red.

Aislamiento térmico antiescaldamiento Securitouch.

Posibilidad de realizar un choque térmico con sencillez sin desmontar la maneta ni cortar la alimentación de agua fría.

Grifo mezclador con cuerpo con interior liso y con muy bajo volumen de agua (limita los nichos bacterianos).

Caudal limitado a 4 l/min a 3 bar.

Accionamiento mediante maneta recta.

Sin tirador ni válvula de desagüe.

Latiguillos flexibles de PEX H3/8" giratorios con filtros y válvulas antirretorno.

Fijación reforzada mediante 2 varillas de acero inoxidable.


Grifo mezclador monomando con equilibrado de presión SECURITHERM especialmente adecuado para establecimientos sanitarios, residencias de la tercera edad, clínicas y hospitales.

Grifo mezclador adaptado para personas con movilidad reducida (PMR).

Grifo mezclador con garantía de 30 años.

## CARACTERÍSTICAS TÉCNICAS

**Grifo mezclador con equilibrado de presión SECURITHERM EP BIOSAFE - Ref. 2621MINIEP**

|                              |   |
|------------------------------|---|
| Racor                        | H3/8"   |
| Tecnología                   | Grifo mezclador monomando SECURITHERM EP BIOSAFE                                    |
| Altura de la salida          | 50 mm   |
| Longitud del caño            | 80 mm   |
| Caudal                       | 4 l/min a 3 bar   |
| Limitador de temperatura     | Sí  |
| Normativas y certificaciones |  |
| Garantía                     |  |



## VENTAJAS



Caudal de AC restringido si se corta el AF



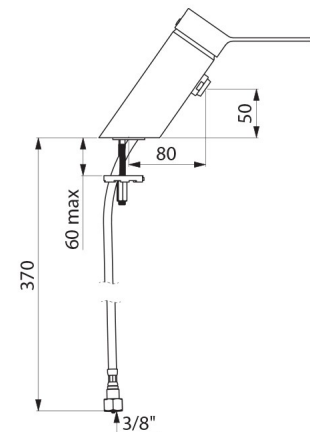
Higiene máxima: grifo mezclador sin caño



Función choque térmico sin desmontar la maneta



Higiene: cuerpo con poco volumen de agua estancada



---

Reparabilidad

