

# Grifo mezclador termostático secuencial de lavabo **SECURITHERM**

Ref. H9601

Grifo mezclador termostático de un orificio secuencial H.95 L.120

**PVP indicativo sin IVA España 2025: 367,20 €**

## DESCRIPCIÓN

**Grifo mezclador termostático secuencial de lavabo SECURITHERM - Ref. H9601**

Grifo mezclador termostático para lavabo SECURITHERM.  
 Grifo mezclador termostático secuencial: apertura y cierre en el agua fría. Sin riesgo de intercomunicación entre el agua caliente y el agua fría. Ausencia de válvula antirretorno en las entradas.  
 Grifo mezclador de un orificio con caño curvo H.95 L.120 equipado con un rompechorros higiénico sin retención de impurezas y resistente a los choques térmicos.  
 Protección antiescaldamiento: cierre automático si se corta la alimentación de agua fría o de agua caliente.  
 Aislamiento térmico antiescaldamiento Securitouch.  
 Cartucho termostático secuencial antical para regulación del caudal y temperatura.  
 Temperatura ajustable del agua fría hasta 40°C con limitador de temperatura con bloqueo a 40°C.  
 Posibilidad de realizar choques térmicos o químicos.  
 Cuerpo y caño con interior liso y poca capacidad de agua.  
 Caudal limitado a 5 l/min a 3 bar.  
 Accionamiento sin contacto manual mediante maneta Hygiène L.146.  
 Tirador ergonómico y válvula de desagüe 1"1/4 de latón.  
 Latiguillos flexibles de PEX F3/8" suministrados con llaves de corte de latón cromado.  
 Fijación reforzada mediante 2 varillas de acero inoxidable.  
 Grifo mezclador termostático especialmente adecuado para establecimientos sanitarios, residencias de la tercera edad y hospitales.  
 Grifo mezclador secuencial adaptado para personas con movilidad reducida (PMR).  
 Grifo mezclador termostático conforme a las exigencias de la NF Médical (Francia).  
 Grifo mezclador con garantía de 30 años.





## CARACTERÍSTICAS TÉCNICAS

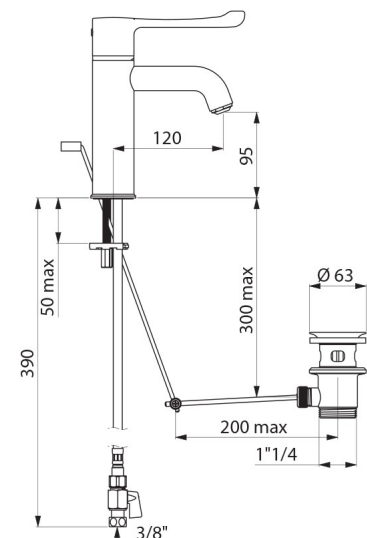
**Grifo mezclador termostático secuencial de lavabo SECURITHERM - Ref. H9601**

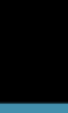
Alimentación	3/8"
Tecnología	Grifo mezclador termostático secuencial
Altura de la salida	95 mm
Longitud del caño	120 mm
Caudal	5 l/min àà3 bar
Limitador de temperatura	Sí



## VENTAJAS

-  Secuencial : apertura y cierre en el agua fría
-  Higiene máxima : ausencia de válvula antirretorno
-  SECURITHERM : protección antiescaldamiento óptima
-  Securitouch : aislamiento térmico





---

Acabado	Latón cromado
---------	---------------

---

Normativas y certificaciones	<b>ACS</b>
------------------------------	------------

---

Garantía	
----------	---

---

Reparabilidad	
---------------	---

---