

# Grifo mezclador mecánico secuencial de fregadero BIOSAFE

Ref. 2664T3

Grifo mezclador alto secuencial A.300 L.160

**PVP indicativo sin IVA España 2025: 285,64 €**

## DESCRIPCIÓN

**Grifo mezclador mecánico secuencial de fregadero BIOSAFE - Ref. 2664T3**

Grifo mezclador mecánico alto de repisa para fregadero.  
 Grifo mezclador mecánico secuencial: apertura y cierre en el agua fría en un rango de 70°.  
 Grifo mezclador con caño orientable A.300 L.160.  
 Grifo mezclador alto con salida BIOSAFE higiénica adaptada para la instalación de un filtro terminal BIOFIL.  
 Cartucho de cerámica secuencial Ø 35 con limitador de temperatura máxima preajustado.  
 Caño con interior liso, sin nichos bacterianos y con poca capacidad de agua estancada.  
 La velocidad del agua en el tubo reduce considerablemente el desarrollo de biofilm.  
 Posibilidad de realizar fácilmente un choque térmico sin desmontar la maneta y sin cortar la alimentación de agua fría.  
 Cuerpo con poca capacidad de agua estancada (limita los nichos bacterianos)  
 Caudal ajustado 5 l/min.  
 Maneta Hygiene L.200 para accionamiento sin contacto manual.  
 Latiguillos flexibles PEX H3/8" giratorios.  
 Sin riesgo de intercomunicación entre el agua caliente y el agua fría.  
 Ausencia de válvulas antirretorno en las entradas.  
 Fijación reforzada mediante 2 varillas de acero inoxidable.  
 Grifo mezclador mecánico especialmente adecuado para establecimientos sanitarios, residencias de la tercera edad y hospitales.  
 Grifo mezclador secuencial adaptado para personas con movilidad reducida (PMR).  
 Grifo mezclador con garantía de 30 años.





## CARACTERÍSTICAS TÉCNICAS

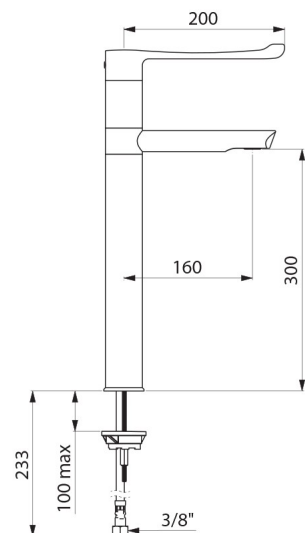
**Grifo mezclador mecánico secuencial de fregadero BIOSAFE - Ref. 2664T3**

Racor	3/8"
Tecnología	Grifo mezclador mecánico secuencial
Altura de la salida	300 mm
Longitud del caño	160 mm
Caudal	5 l/min
Limitador de temperatura	Sí
Acabado	Latón cromado



## VENTAJAS

-  Secuencial: apertura/cierre en agua fría
-  Choque térmico fácil sin desmontar la maneta
-  Higiene máxima: control del biofilm
-  Accionamiento sin contacto manual: maneta Hygiene



---

Normativas y  
certificaciones

**ACS**

---

Garantía

