

# Grifo mezclador de ducha termostático empotrado secuencial

Ref. H9631

Grifo mezclador SECURITHERM sin válvula antirretorno, kit 2/2

**PVP indicativo sin IVA España 2024: 270,00 €**



## DESCRIPCIÓN

**Grifo mezclador de ducha termostático empotrado secuencial - Ref. H9631**

Grifo mezclador de ducha termostático SECURITHERM empotrado, kit 2/2 : Grifo mezclador termostático secuencial: apertura y cierre en el agua fría. Grifo mezclador sin válvula antirretorno en las entradas (limita la proliferación bacteriana).

Sin riesgo de intercomunicación entre el agua caliente y el agua fría.

Grifo mezclador secuencial con protección antiescaldamiento: cierre automático si se corta la alimentación de agua fría.

Protección anti "ducha fría": cierre automático si se corta la alimentación de agua caliente.

Grifo mezclador secuencial con aislamiento térmico antiescaldamiento Securitouch.

Cartucho termostático secuencial antical para regulación de caudal y de temperatura.

Temperatura ajustable del agua fría hasta 39°C con limitador de temperatura activado a 39°C.

Posibilidad de realizar un choque térmico.

Caudal regulado a 9 l/min (solo grifo mezclador), 6 l/min a 3 bar con rociador de ducha.

Maneta ERGO.

Filtros integrados en las entradas M3/4".

Para completar con rociador de ducha o salida mural.

Grifo mezclador conforme a las exigencias de la NF Médical (Francia).

Placa de acero inoxidable pulido brillo de 166 x 166 mm.

Grifo mezclador especialmente adecuado para establecimientos sanitarios, residencias de la tercera edad y hospitales.

Grifo mezclador secuencial adaptado para personas con movilidad reducida (PMR).

Grifo mezclador de ducha con garantía de 30 años.

A pedir junto con la caja de empotramiento estanca con la ref. H96BOX.

## CARACTERÍSTICAS TÉCNICAS

**Grifo mezclador de ducha termostático empotrado secuencial - Ref. H9631**

|                          |   |
|--------------------------|---|
| Tecnología               | Grifo mezclador termostático secuencial SECURITHERM Securitouch                         |
| Altura                   | 166 mm  |
| Ancho                    | 166 mm  |
| Caudal                   | Caudal regulado a 9 l/min (grifo mezclador solo), 6 l/min a 3 bar con rociador de ducha |
| Limitador de temperatura | Sí  |

## VENTAJAS



Secuencial : apertura y cierre en el agua fría



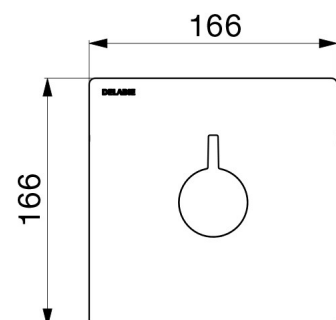
Higiene máxima : ausencia de válvula antirretorno



SECURITHERM : protección antiescaldamiento óptima



Termostático: estabilidad total de la temperatura



|                              |   |
|------------------------------|---|
| Acabado                      | Latón cromado   |
| Normativas y certificaciones |    |
| Garantía                     |    |
| Reparabilidad                |    |