

LA CHASSE À TOUTES LES PORTÉES

Systèmes de chasse d'eau sans réservoir déportés



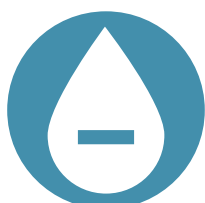
Absence de réservoir :
pas de stagnation d'eau



Commande latérale
accessible aux PMR
(Personnes à Mobilité
Réduite)



Solution design



Faible volume de chasse
ajustable



Maintenance facile
par l'avant



Réfs. DELABIE : 511964BK, 464306, 511982BK, 510083BK

Selon l'arrêté du 20 avril 2017, lorsque des sanitaires sont prévus pour le public, ceux-ci doivent comporter au minimum un cabinet d'aisances adapté pour les personnes handicapées. Pour répondre à ce besoin, DELABIE, expert des équipements sanitaires pour les lieux publics, propose notamment deux solutions de chasses déportées qui favorisent l'autonomie des PMR dans les sanitaires publics.

Hygiène

L'absence de réservoir empêche l'eau de stagner et limite donc considérablement la prolifération bactérienne. Les chasses déportées DELABIE ont donc aussi bien leur place dans les ERP (Établissement Recevant du Public) classiques que dans les Établissements de santé qui peuvent accueillir personnes physiquement handicapées et fragiles.

Ergonomie

Les TEMPOMATIC bicommande et TEMPOFLUX 3 déportés disposent tous deux d'une commande latérale souple. Ce bouton poussoir facilite considérablement l'activation de la chasse aux PMR par sa position et son déclenchement souple qui demandent très peu d'effort physique.

Avec la version électronique, l'utilisateur peut aussi choisir de ne pas actionner la chasse puisque cette dernière peut s'activer automatiquement à son départ.

Économie d'eau

Les solutions de chasses déportées DELABIE sont économes en eau. Elles sont sans réservoir c'est-à-dire connectées directement à la canalisation. Cela limite considérablement le risque de fuites ainsi que la nécessité d'actionner la chasse plusieurs fois grâce à la puissance de cette dernière. Elles disposent aussi des volumes de chasse 3 litres/6 litres, ajustables à 2 litres/4 litres. Avec la version automatique, le rinçage est « intelligent ». En effet, le système DELABIE est capable de distinguer la nécessité d'un petit ou d'un grand volume de chasse.

Design

Les formes épurées, l'harmonieux mélange entre Inox brossé et métal chromé font des systèmes de chasse déportés DELABIE des produits très esthétiques. Ils forment ainsi un ensemble harmonieux avec les autres équipements sanitaires adaptés aux PMR conçus par DELABIE. Finalement, des sanitaires accessibles et non stigmatisants : chez DELABIE, c'est possible !

Installation simple et rapide

Les possibilités d'installation du boîtier sont multiples : fixation par les côtés sur rails à Placoplatre®, par l'avant sur mur plein ou par l'arrière sur panneau. La longueur du boîtier recoupable s'adapte à un parement allant jusqu'à 120 mm.

Ces deux systèmes de chasse se raccordent par l'extérieur du boîtier à une installation standard ou de type « pipe in pipe ». La plaque de commande latérale peut être installée à l'endroit souhaité en fonction des besoins et configurations.

Entretien limité et maintenance facilitée

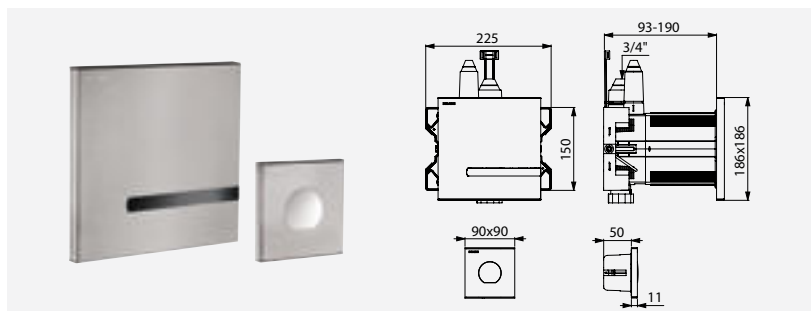
Contrairement aux produits standards du marché, le disconnecteur antisiphonique est situé à l'intérieur du boîtier. En cas de reflux, l'eau sera évacuée devant le mur, via le boîtier 100 % étanche DELABIE (système breveté), et non pas derrière (ou dans) le mur. Le robinet est compatible avec les eaux grise, de mer et de pluie.

La maintenance se réalise par l'avant. Il suffit de retirer la plaque de commande.

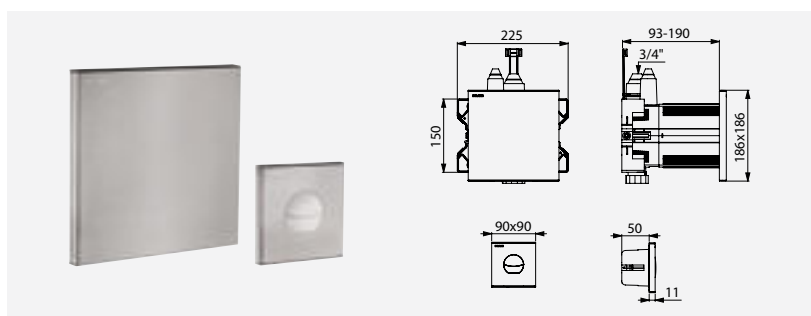
BRÈVE PRODUIT / LA CHASSE À TOUTES LES PORTÉES

Les nouveaux systèmes de chasse déportés DELABIE allient hygiène, ergonomie, économie d'eau et design ! Ils sont LA solution non stigmatisante aux sanitaires publics adaptés aux PMR. En effet, en plus d'être dotés d'un design épuré, ceux-ci disposent tous deux d'une commande latérale souple limitant considérablement l'effort nécessaire à l'activation de la chasse par son positionnement et sa souplesse. Ce sont de parfaits exemples du design pour tous promu par DELABIE ! Garantie 10 ans.

Illustrations disponibles sur notre site internet delabie.fr, rubrique Presse



Système de chasse d'eau automatique TEMPOMATIC bicommande déporté
Réfs. DELABIE : 464306 (piles); 464300 (secteur)



Système de chasse d'eau temporisé TEMPOFLUX 3 déporté
Réf. DELABIE : 763300

UN SEUL PRODUIT POUR TOUT TYPE D'INSTALLATION

AILETTES MODULABLES



Exemple d'installation, système de chasse d'eau déporté TEMPOFLUX 3

DELABIE, l'expertise d'un fabricant

DELABIE, société française 100 % familiale, créée en 1928, est le leader européen en robinetterie et équipements sanitaires pour les établissements recevant du public. Elle propose une offre spécifique à ce marché avec cinq gammes : Robinetteries pour lieux publics, Robinetteries pour hôpitaux, Accessibilité et Accessoires d'hygiène, Appareils sanitaires Inox et autres Robinetteries spécifiques.

Plus de 2 000 fabrications DELABIE, une référence à l'international, sont exportées depuis son usine en France dans plus de 90 pays.

La société dispose de 9 filiales dans le monde : Allemagne, Autriche, Benelux, Royaume-Uni, Espagne, Portugal, Pologne, Emirats Arabes Unis (Dubai) et Chine (Hong-Kong).

Retrouvez DELABIE sur les réseaux sociaux



CONTACTS

RELATIONS PRESSE
Delphine BUSSIÈRE

Tél. : +33 (0)6 30 37 26 46
presse@delabie.fr

PUBLICITÉS
Carole CATOIRE

Tél. : +33 (0)3 22 60 22 70