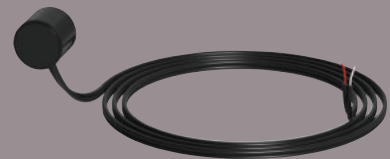
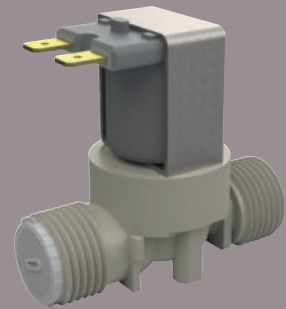
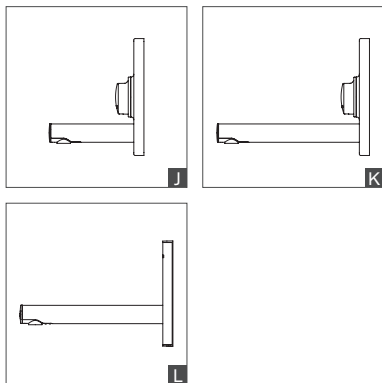
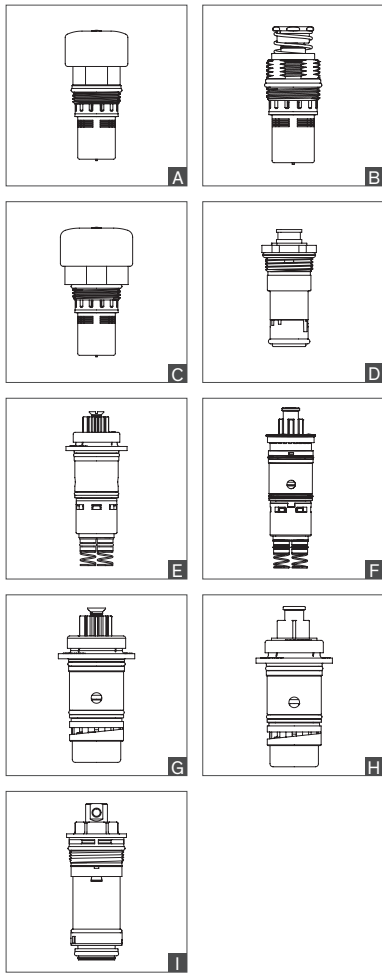


Piezas de recambio



LAVABOS



Cartuchos

	Tempo (s)	Kit de renovación	Cartucho completo	Tipo
Para TEMPOSTOP				
744000, 745100, 745107, 745200, 745250, 745257, 745300, 746000, 746007, 746292	7	-	743006	A
745440, 745450, 746410, 747121, 748126	7	-	743306	B
737152, 737202	3	-	743324	B
741943, 741945, 747122L, 702451	7	-	743306AB	B
744001, 745101, 745301, 745351, 746001	7	-	743006AB	A
748150	15	-	743011	A
748151	15	-	743011AB	A
Para TEMPOSTOP 2/TEMPOMIX 2				
700000, 700100, 702000	7	-	743910	C
700000, 700100, 702000	15	-	743903	-
700001, 700101, 702301, 702351	7	-	743910AB	C
700001, 700101, 702301, 702351	15	-	743903AB	-
700400, 700500, 702400	7	-	743306	B
Para TEMPOSOFT				
740000, 741000, 742000, 742100	7	-	743747	D
Para TEMPOSOFT 2				
740300, 740500, 741500, 741550, 742500, 742510	7	-	743747	D
740300, 740500, 741500, 741550, 742500, 742510	15	-	743742	D
Para TEMPOMIX				
795000 y 795100 (diseño anterior)	7	753795	743795	E
795000 y 795100 (nuevo diseño)	7	753795	743791	F
795926	7	753795	743795	E
795209	7	753796	743798	G
796000, 796838, 797000, 798152 (diseño anterior)	7	753796	743796	G
796000, 796838, 798152 (nuevo diseño)	7	753796	743786	H
Para TEMPOMIX 3				
794000, 794100, 794150, 794155, 794160, 794165, 794050, 794055, 794350, 794360, 794370, 794200, 794250	7	-	743894	I
794000AB, 794100AB, 794150AB, 794160AB, 794155AB, 794165AB	7	-	743894AB	-
Para grifería no manual				
TEMPOGENOU 734100, 735100, 735000, 735400, 735447	7	-	743305	B
MONOFOOT 736001, 736101, 736102	-	753736	-	-
MIXFOOT 739000, 739100, 739102	-	753739	-	-

Placas de control

Para TEMPOMIX 3 empotrado				
Caño L = 110 mm		794PLAQ11		J
Caño L = 190 mm		794PLAQ19		K
Para BINOPTIC empotrado				
Caño L = 190 mm - 6 V a pilas - acabado de acero inoxidable cromado		370BLIPP		L
Caño L = 190 mm - 6 V a pilas - acabado de acero inoxidable satinado		370BLISP		L
Caño L = 190 mm - 230/6 V a red - acabado de acero inoxidable cromado		370BLIPS		L
Caño L = 190 mm - 230/6 V a red - acabado de acero inoxidable satinado		370BLISS		L

DUCHAS

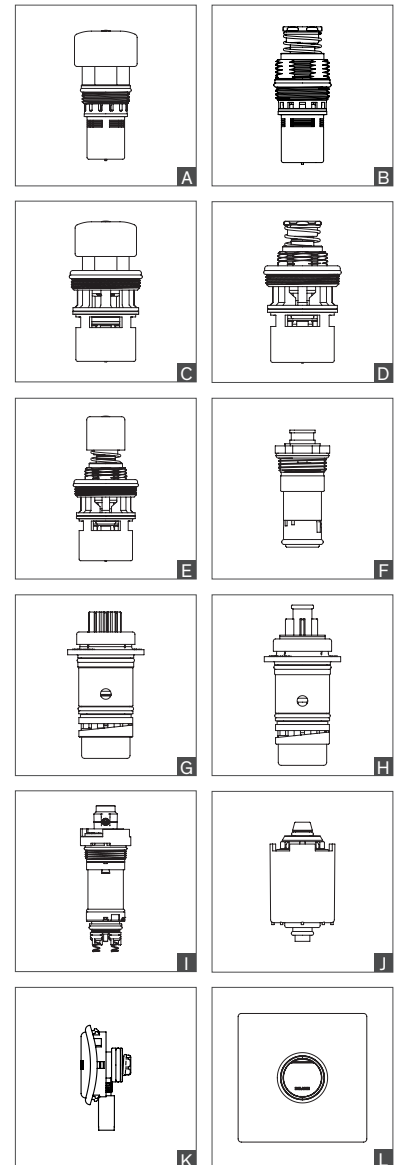
Cartuchos	Tempo (s)	Kit de renovación	Cartucho completo	Tipo
Para TEMPOSTOP				
747000, 748000	15	-	743011	A
747004, 747006, 747500	15	-	743311	B
749000	30	753749	743749	C
749BOX	30	753149	743644	-
749570, 749700, 749770, 749001, 749715, 749725	30	753149	743700	C
749142, 749146, 749152, 749159, 749212, 749219	30	753149	743642	D
749128, 749628, 749925	30	753149	743428	E
747122, 747214	15	-	743311AB	B
Para TEMPOSOFT 2				
747800, 747801, 748800, 749422, 749428, 749429, 749870	30	-	743743	F
Para TEMPOMIX				
790000, 790001, 790006, 790008, 790204, 790214, 790218, 790219, 790300, 790305, 790310, 790350, 790425, 790427, 790709, 790712, 790874, 790875, 790909, 790912, 790925, 790927, 790970 (diseño anterior)	30	753790	743790	G
790000, 790001, 790006, 790008, 790204, 790214, 790218, 790219, 790300, 790305, 790310, 790350, 790425, 790427, 790709, 790712, 790874, 790875, 790909, 790912, 790925, 790927, 790970 (nuevo diseño)	30	753790	743789	H
796152, 796159, 796202, 796209	30	753790	743797	-
Para TEMPOMIX 3				
794450, 794400, 794470, 794218, 794219	30	-	743899	I
Para SPORTING/SPORTING 2				
713000, 714000, 714002	30	-	743714	J
Cebador solo para los mencionados	-	-	714764	-
714700	30	-	743715	J
Cebador solo para 714700	-	-	714EAS	K
Boquilla empotrada - chorro cónico	-	-	714BE	-
Boquilla empotrada - chorro efecto lluvia	-	-	DP	-
Para columna de ducha AIRE LIBRE				
717510, 717511, 717520, 717521, 717540 (ducha)	15	-	743742	-
717511, 717521 (lavapiés)	3	-	743744	-

Placa de control

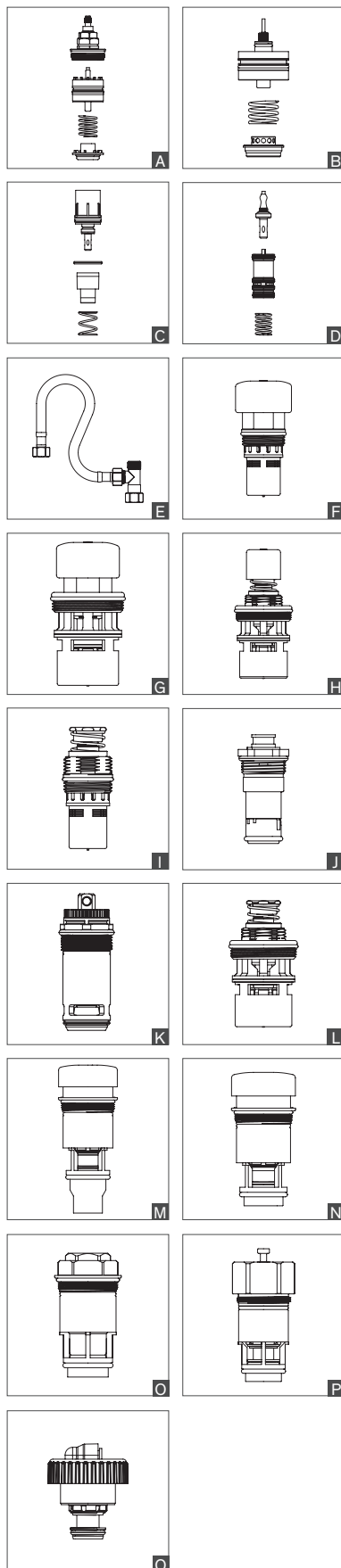
Para TEMPOMIX 3 empotrado	794PLAQ	L
---------------------------	---------	---

Cartucho termostático

Para columnas de ducha SECURITHERM		
792300, 792303, 792304, 792305, 792310, 792313, 792314, 792320, 792324, 792330, 792334, 792340, 792344, 792350, 792354, 792370, 792380, 792390, 792400, 792403, 792404, 792410, 792413, 792414, 792504, 792514	743792	-



VÁLVULA MEZCLADORA TERMOSTÁTICA



	Kit de renovación	Tipo
Para PREMIX SECURIT después de junio de 2008		
731052, 731053	753750	A
731054, 731055	753755	B
Para PREMIX CONFORT después de junio de 2008		
731002, 731200, 731003, 731300	753730	A
731004, 731400, 731005, 731500	753735	B
Para PREMIX COMPACT		
733015, 733016, 733020, 733021 (diseño anterior)	753733	C
733015, 733020 (nuevo diseño)	753734	-
Para PREMIX NANO		
732012, 732016, 732115, 732116, 732216	743732	D
Kit de conexión 3/8" para 732216	732515	E

URINARIOS

Cartuchos	Tempo (s)	Kit de renovación	Cartucho completo	Tipo
Para TEMPOSTOP				
777000, 778000	3	-	743004	F
779000	7	-	743707	G
779BOX	7	-	743645	-
779128, 779427	7	-	743528	H
777200, 777924, 538300, 538350, 538400, 538450	3	-	743324	I
Para TEMPOSOFT 2				
777130, 777140, 777800, 778800	3	-	743744	J
Para TEMPOFLUX				
778755, 778757, 778700	3	-	743778	K
778755, 778757, 778700	7	-	743777	K

Placa de control

Para TEMPOFLUX empotrado	778PIS	-
--------------------------	---------------	---

INODOROS SIN CISTERNA

Cartuchos	Tempo (s)	Kit de renovación	Cartucho completo	Tipo
Para TEMPOCHASSE				
760000, 760004, 760005, 760450	7	753779	743779	G
760150, 760220, 760605, 760627, 760700	7	753779	743605	L
760410	7	753779	743705	L
Para TEMPOFLUX				
761000, 761001, 761002, 761003, 761004, 761025	7	753761	743761	M
761627, 761900, 761920	7	753761	743762	N
761150, 761200, 761700	7	753763	743763	O
Para TEMPOFLUX 2				
762901, 762902, 576211, 578300DE, 578305DE, 762150	7	-	743622	P
576227, 578400DE, 578405DE	7	-	743677	-
Para TEMPOFLUX 3				
763000, 763030, 763040, 763041, 763256, 763266	7	-	743765	Q

Placas de control

Para TEMPOFLUX 3 empotrado		
Acabado acero inoxidable satinado	763PIM	-
Acabado metal cromado	763PMM	-
Acabado vidrio negro	763PVM	-

AIREADORES, ROMPECHORROS, FILTROS Y OTROS

	Kit de renovación	Tipo
Aireadores antical		
H22 con junta ecológica (2 piezas)	925622.2P	A
M24 con junta ecológica (2 piezas)	925624.2P	B
Aireador confort		
M16,5x100 (2 piezas)	925616.2P	C
Llave de desmontaje	222429	D
Aireadores ECO 1,4 l/min		
M24x100 (2 piezas)	925724.2P	E
M16,5x100 (2 piezas)	925716.2P	F
Rompechorros con 3 l/min ajustable con una llave Allen de 2,5 mm		
H22x100 con caudal ajustable (2 piezas)	922022.2P	G
M24x100 con caudal ajustable (2 piezas)	922024.2P	H
Llave de ajuste (llave Allen de 2,5 mm)	C282025	K
Rompechorros		
Ø 18 para TEMPOSTOP 2 y TEMPOMIX 2	700BJ	-
Ø 13 para TEMPOSTOP y TEMPOSOFT 2	BJ13V	-
M16,5x100 (2 piezas)	922016.2P	I
Llave de desmontaje para rompechorros M16,5x100	222429	D
Salida BIOSAFE		
M16,5x100 (2 piezas)	923016.2P	J
Llave de desmontaje	222429	D
Juntas filtro plano		
De nylon, malla de 0,5 mm para tuerca de 1/2" (10 piezas)	60212.10P	L
De nylon, malla de 0,5 mm para tuerca de 3/4" (10 piezas)	60234.10P	L
Filtro cónico malla de 0,5 mm para tuerca de 3/8" (10 piezas)	60438.10P	-
Válvulas antirretorno		
DW15	900015	-
DW20	900020	-
Tornillos inviolables TORX M5 x 25 + tacos (4 piezas)		
999049		-
Kits de fijación reforzados para grifería de lavabo sobre encimera		
Pletina de fijación	256P	-
Pletina de fijación con varillas roscadas	256FIX	-

GRIFOS BINECO

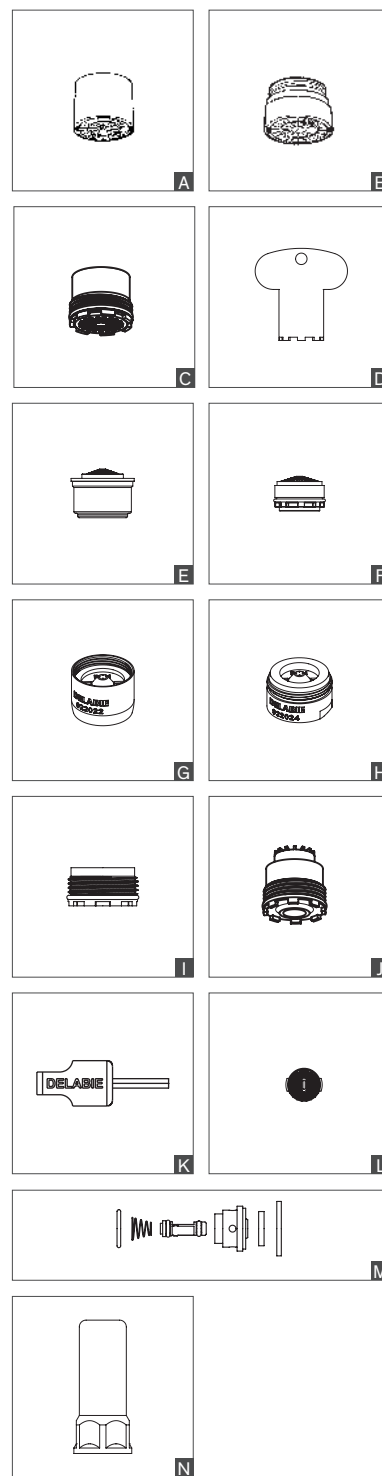
	Kit de renovación	Tipo
BINECO ducha, grifo de fuente y grifo pulsador		
Para pulsador-cebador de ducha 83000, 84000, 83APL, 84APL. Para grifo de fuente y grifo de caño corto 311, 312, 319, 322, 323.	KBP311N	M

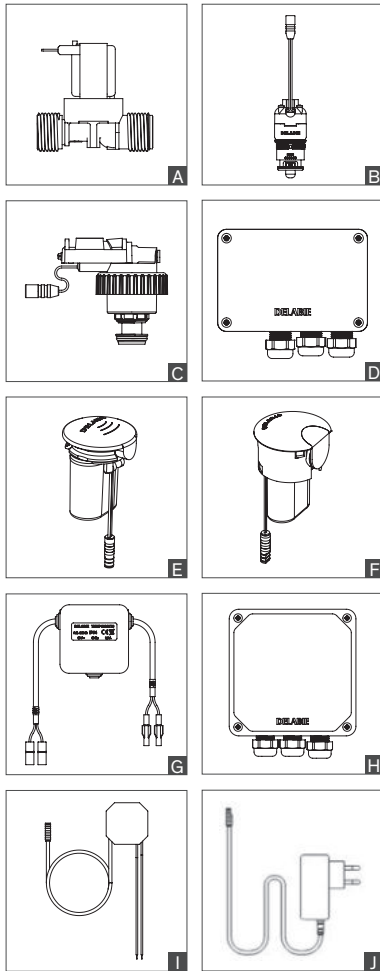
ANTIGOLPE DE ARIETE ADLACTION

- Con muelle de acero inoxidable y pistón.
- Absorbe las menores variaciones de presión y los golpes de ariete de hasta 20 bar. Latón macizo bruto.



Antigolpe de ariete ADLACTION		
H1/2" - H.90	23015	N
H3/4" - H.92	23020	N
H1" - H.98	23026	N
H1/4" - H = 103	23033	N





ELECTROVÁLVULAS

Para lavabo, ducha, urinario e inodoro		
12 V MM1/2" para TEMPOMATIC, ducha o urinario	495626	A
12 V MM3/8" para TEMPOMATIC 1 y 2, BINOPTIC y TEMPOMATIC lavabo	495612	A
12 V MM 3/4" para TEMPOMATIC múltiples urinarios	429101	A
12 V MM1" para TEMPOMATIC de inodoro y urinario, excepto 463326	461035	-
12 V MM1" para TEMPOMATIC de inodoro 463326	461034	-
6 V para TEMPOMATIC 3 lavabo (antiguo diseño)	479651	B
6 V para TEMPOMATIC 3 lavabo (después de mayo de 2023)	479650	B
6 V para TEMPOMATIC 4 lavabo (con ajuste de caudal)	479650	B
6 V para TEMPOMATIC 5	479666	-
6 V MM3/8" para TEMPOMATIC 1 y 2, BINOPTIC	495606	-
6 V MM1/2" para columna de ducha TEMPOMATIC y SECURITHERM	479665	-
6 V para SPORTING 2 y SPORTING 2 SECURITHERM	479661	-
6 V MM1/2" para SECURITHERM empotrado de ducha	479452	-
6 V MM1/2" para TEMPOMATIC 4 de urinario/ducha y BINOPTIC 2 empotrado	430646	-
6 V para TEMPOMATIC 3 de urinario	492647	-
Módulo electrónico para TEMPOMATIC de inodoro de accionamiento doble	461032	C
12 V H1"-H1"1/4 para inodoro con interruptor de vacío y llave de corte para caja TEMPOMATIC multifunción y TEMPOMATIC de inodoro	463SRH	-

ELECTROVÁLVULAS CON CAJA DE CONTROL ELECTRÓNICA

6 V para BINOPTIC 2 a red	373900	-
6 V para BINOPTIC 2 Bluetooth® a red	373901	-
6 V para BINOPTIC 2 a pilas	373906	-

CAJAS DE CONTROL ELECTRÓNICAS

Para lavabo, ducha, urinario e inodoro		
230/12 V estándar con función «descarga periódica» con transformador para lavabo	495444BC	D
6 V con pila integrada para TEMPOMATIC 3 lavabo	492446	E
6 V con pilas integradas para TEMPOMATIC 4 lavabo	490454	F
6 V para TEMPOMATIC 4 lavabo a red	490452T	F
230/12 V multifunción con transformador para lavabo, ducha, descarga tipo 461...	495445BC	D
6 V a pilas para lavabo	495446BC	D
12 V sin transformador para urinarios colocados en serie	487449	G
12 V sin transformador para urinario individual adosado o empotrado	428012	G
12 V sin transformador para urinario individual con montaje transmuro	428112	G
6 V con pilas integradas para TEMPOMATIC 3 de urinario	479446	E
6 V con pilas integradas para TEMPOMATIC 4 de urinario	479437	F
230/12 V multifunción con transformador para descarga bifunción tipo 463...	463000	H

ALIMENTACIONES ELÉCTRICAS

Para TEMPOMATIC 4 lavabo a red		
Empotrado de 6 V	490240	I
Toma de 6 V	490241	J
Alargador	490230EXT	-

DETECTORES

Para lavabo, ducha, urinario e inodoro		
Para TEMPOMATIC para urinarios múltiples colocados en serie con cable de 5 m (antiguo diseño)	487499	A
Con cable de 0,10 m	495009	A
Con cable de 0,70 m	495070	A
Con cable de 1,50 m	495149	A
Con cable de 5 m	495499	A
Para lavabo BINOPTIC y TEMPOMATIC 2, cable de 0,70 m	CEL378V	-
Para lavabo BINOPTIC y TEMPOMATIC 2, cable de 1,50 m	CEL378150V	-
Para lavabo BINOPTIC y TEMPOMATIC 2, cable de 5 m	CEL378499V	-
Para TEMPOMATIC de inodoro automático/voluntario, con cable (antiguo diseño)	463399	A

Nota: el cable no debe alargarse ni cortarse

PILAS

Para lavabo, ducha, urinario e inodoro		
2 pilas de 3 V de litio CR123 17345	990123	B
1 pila de 6 V de litio 223 CR-P2	990223	C

PLACAS DE CONTROL CON DISPOSITIVO ELECTRÓNICO INTEGRADO

Para TEMPOMATIC 4 de urinario		
6 V con pilas integradas - acabado acero inoxidable cromado	430PIPP	D
230/6 V - acabado acero inoxidable cromado	430PIPS	D
6 V con pilas integradas - acabado acero inoxidable satinado	430PISP	D
230/6 V - acabado acero inoxidable satinado	430PISS	D
6 V con pilas integradas - acabado acero inoxidable epoxi blanco	430PBP	D
230/6 V - acabado acero inoxidable epoxi blanco	430PBS	D
6 V con pilas integradas - acabado vidrio negro templado	430PVP	E
230/6 V - acabado vidrio negro templado	430PVS	E
Para TEMPOMATIC de inodoro de accionamiento doble		
6 V con pilas integradas - acabado acero inoxidable satinado	464PISP	F
230/12 V - acabado acero inoxidable satinado	464PISS	F
Para TEMPOMATIC Connect de inodoro		
6 V con pilas integradas - acabado acero inoxidable satinado	465PISP	-
230/12 V - acabado acero inoxidable satinado	465PISS	-

HERRAMIENTA ESPECÍFICA

Para caja de empotramiento estancia		
Llave fija para 430PBOX, 430SBOX, 431PBOX, 431SBOX, 778BOX, 794BOX1, 794BOX3	430CLE	G

